

5.2 Montage-instructies voor de PICCA

Benodigd gereedschap:

- Boormachine met steenboor
- Schroevendraaier
- Sterschroevendraaier
- Steeksleutel 10; 13; 17
- Inbussleutel 6
- Waterpas en koord
- Duimstok en potlood
- Ladder
- Voltmeter of testlamp

1) MONTAGE OP DE MUUR

Bij monteren van het scherm moeten twee kapsteunen A (Tekening 1) behalve onderling waterpas, ook in één lijn op de muur geplaatst worden. Bij ongelijke stand van de kapsteunen (met ongelijke stand van de armen als gevolg) zal het scherm niet goed functioneren.

Bij schermen vanaf 4,5 meter breed moet er een muursteuntje (B) in het midden geplaatst worden i.v.m. doorhangen van de bovenkap.

2) STANDAARD AFSTELLING CONFORM Smits Rolluiken en Zonwering B.V.

- a. hoogte voorlijst tussen de 1.80 - 1.90 meter (montagehoogte 2.70 meter);
- b. motorbediening afstellen. Zie hiervoor de separate handleiding van de motor en de motorbediening;
- c. boutjes voorlijst aansluiten en vastzetten na het afstellen;
- d. armen afstellen.

MOCHT U HET SCHERM ANDERS AFGESTELD WILLEN HEBBEN, DAN VOLGEN HIER DE AFSTELRICHTLIJNEN:

A) SCHUINTE AFSTELLING (Tekening C)

Als het scherm gemonteerd is, gaat men de schuinte afstellen.

- scherm helemaal uitdraaien;
- moer #1 één slag losdraaien (steeksleutel 17);
- draaien aan zeskantbout #2 (steeksleutel 13) voor omhoog of omlaag gaande beweging (linksom = omlaag, rechtsom omhoog).

Staat de voorlijst aan één kant op de gewenste hoogte dan:

- moer #1 vastdraaien, let wel op dat inbusbout #3 (inbussleutel 6) rechtlijnig vast komt te zitten. Deze kan scheef gaan zitten als moer 1 teveel losgedraaid wordt;
- voorgaande handelingen herhalen aan de andere zijde totdat de voorlijst waterpas of in één lijn met de bovenkap loopt.

B) AFSTELLEN VAN DE VOORLIJST (Tekening D)

- scherm uitdraaien totdat armen en doek nagenoeg spanningsvrij zijn;
- boutjes #2 (steeksleutel 10) los draaien aan beide zijden;
- voorlijst in gewenste positie zetten;
- boutjes #2 vastdraaien;
- scherm indraaien;
- wanneer de positie niet goed is, vorige 5 stappen herhalen.

C) WANNEER DE ARMEN BIJ INGAANDE BEWEGING EERST DE MUUR RAKEN EN DAN PAS SLUITEN (NIET GOED!), KAN MEN ZE ALS VOLGT AFSTELLEN

(Tekening 1 van Tekening D van binnen gezien rechterarm)

- scherm uitdraaien totdat het doek spanningsvrij hangt;
- potloodstreepje zetten op een paar mm van de buitenkant van voorlijstaansluiting;
- boutjes #1 en #2 iets losdraaien;
- voorlijstaansluiting tot aan potloodstreepje tikken;
- boutjes #1 en #2 weer vastzetten;
- controleren of het scherm nu wel goed sluit. Zo niet, handelingen herhalen.

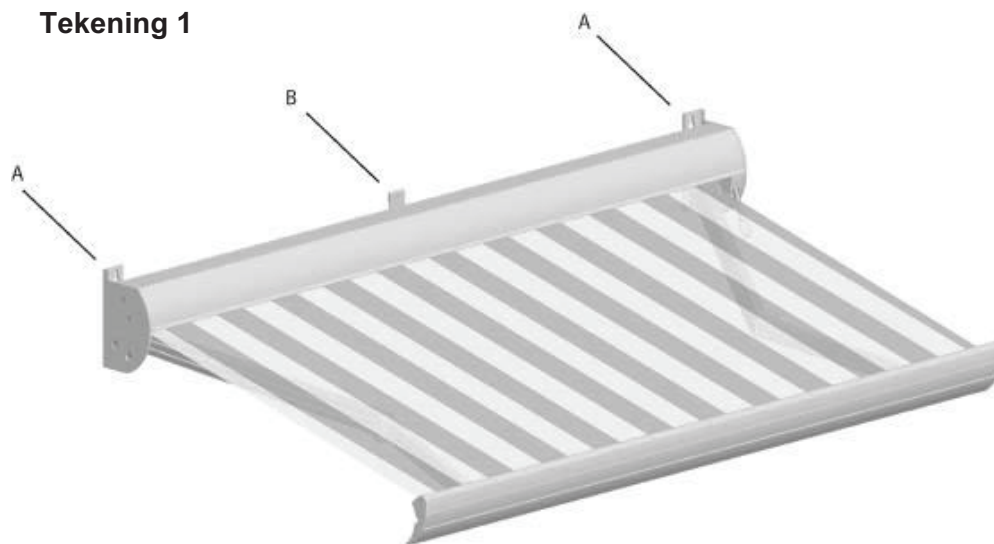
D) WANNEER DE ARMEN BIJ INGAANDE BEWEGING EERST DE VOORLIJST RAKEN EN DAN PAS SLUITEN (NIET GOED), KAN MEN ZE ALS VOLGT AFSTELLEN.

- zelfde handelingen verrichten als onder C alleen in tegengestelde richting. Dus voorlijstaansluiting naar binnen verplaatsen.

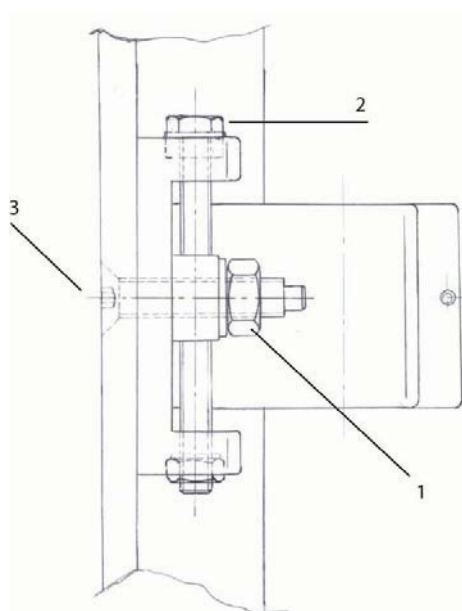
LET OP!!!

- de armen moeten uiteraard symmetrisch afgesteld worden. Dit kan anders nadelige gevolgen hebben voor het sluiten van het scherm;
- bij het afstellen moeten de doekblokjes in de voorlijst even opzij worden geschoven, totdat alles in de juiste positie is. Hierna dienen de doekblokjes weer tegen het doek te worden geschoven.
- het doek moet altijd onderlangs lopen, zodat het kan positioneren.

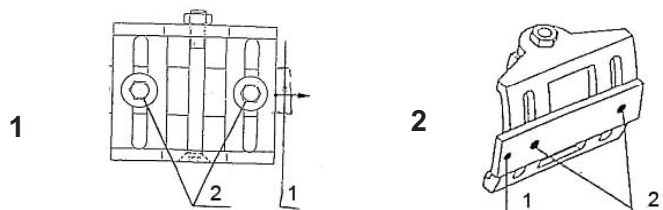
Tekening 1



Tekening C



Tekening D



Tekening 2

